

bonfix[®]

the fitting factory

INLAATCOMBINATIE



bonfix[®]
the fitting factory

INLEIDING

BONFIX B.V. levert een uitgebreid assortiment BONFIX veiligheidsventielen onder de merknaam BONFIX.

TECHNISCHE SPECIFICATIES


De technische specificaties zijn op basis van de huidige stand van zaken. BONFIX B.V. behoudt zich het recht voor zonder voorafgaande aankondiging technische specificaties aan te passen. Aan de technische specificaties zoals hierin vermeld kunnen géén rechten ontleend worden.

TOEPASSING

De BONFIX inlaatcombinatie is onder andere geschikt voor montage op alle soorten warmwaterbereiders met een capaciteit van maximaal 75kW, dit volgens EN 1488. Dit kan o.a. een elektrische, gas of indirect gestookt toestel zijn.



TECHNISCHE GEGEVENS

- **kiwa**  keur volgens NEN 1488
- Maximale werkdruk 8 bar
- Maximale bedrijfstemperatuur +90°C
- Geluidsklasse II
- 360 graden draaibare stevige, slagvaste trechter
- Maximale capaciteit 2.500 l/h bij 1 bar (10 kPa) drukverschil

AANSLUITMOGELIJKHEDEN


De BONFIX inlaatcombinatie is standaard voorzien van een knelaansluiting 2 x 15 mm. Aansluitmogelijkheden trechter o.a.

- Ø 15 mm pijp
- Ø 16 mm slang
- Ø 22 mm pijp

KWALITEITSKEURMERK

De BONFIX inlaatcombinatie is voorzien van het **kiwa**  en Belgaqua kwaliteitskeurmerk.



 *Gebruik bij montage passend gereedschap en voorkom beschadigingen. De productinformatie is vrijblijvend en onderhevig aan veranderingen. Het is de verantwoordelijkheid van de ontwerper om producten te kiezen, die geschikt zijn voor de gewenste toepassing.*

GARANTIE EN AANSPRAKELIJKHEID


*Garantie en aansprakelijkheid conform onze algemene voorwaarden.
Schade veroorzaakt door spanningscorrosie valt niet binnen de productaansprakelijkheid.
Het overmatig aandraaien van de knelmoer kan leiden tot breuk of lekkage.*

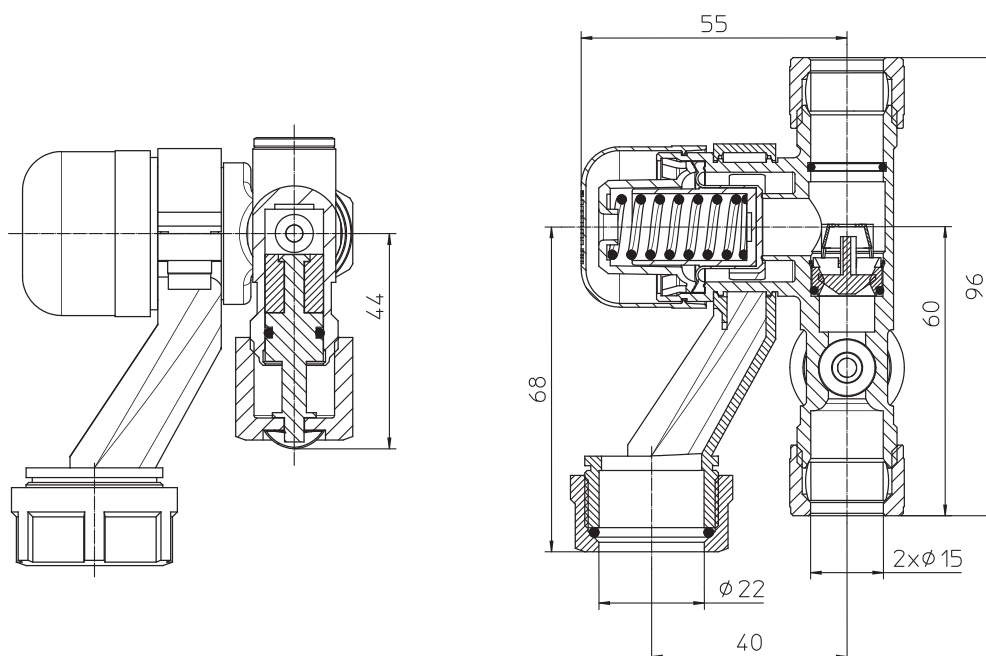
VOORDELEN

- De BONFIX inlaatcombinatie is eenvoudig te monteren. Middels goed gepositioneerde sleutelvlakken kunnen de moeren van de knelfittingen probleemloos aangedraaid worden
- De combinatie is voorzien van twee extra aansluitstukken waarmee de trechter op elke afvoer kan worden aangesloten
- De trechter is 360° draaibaar waardoor de inlaatcombinatie in elke gewenste positie kan worden gemonteerd
- Door de compacte standaard inbouw lengte, kan de BONFIX inlaatcombinatie met elk ander type worden uitgewisseld

INSTALLATIEVOORSCHRIFT

De volgende punten zijn van belang voor een goede werking van de inlaatcombinatie:

- De installatie moet plaats vinden op een drukloos systeem
- Zorg ervoor dat de leidingen grondig zijn doorgespoeld en afgeperst
- Sluit de inlaatcombinatie aan op de koudwateraanvoerleiding van het warmwatertoestel en denk hierbij aan de aangegeven stroomrichting. De **kiwa**  goedgekeurde keerklep zorgt ervoor dat er géén water terug kan stromen in de koudwateraanvoerleiding. De keerklep dient regelmatig te worden gecontroleerd met behulp van de controlestop van de keerklep
- De trechter altijd verticaal plaatsen. De afvoerleiding kan direct op de trechter worden aangesloten
- Gedurende het opwarmen druppelt water in de trechter, dit mag in géén geval verhinderd worden



OVERSTORTVENTIEL VAN BONFIX: VOOR EEN VEILIGE CV-INSTALLATIE

Een overstortventiel is onderdeel van het CV systeem en treedt in werking wanneer de druk in het systeem hoger wordt dan ongeveer drie bar. Het overstortventiel wordt ook wel eens een veiligheidsventiel genoemd. Het ventiel is dan ook bedoeld als beveiliging tegen overdruk in centrale verwarming- en drinkwatersystemen. Dit overstortventiel is getest door TNO en is veilig bevonden.

HOE WERKT EEN OVERSTORTVENTIEL?

Een overstortventiel heeft een klep die wordt dichtgehouden door een veer. Wanneer de druk boven een bepaalde waarde komt, wordt de veer samengedrukt en gaat de veer open. Dit systeem heet ook wel een veerbelaste klep. Een overstortventiel heeft een vaste waarde of is instelbaar op een bepaalde druk. Bij de meeste cv installaties is dit 3 bar.

WAAR ZIT HET OVERSTORTVENTIEL?

Bij nieuwere cv-ketels zit het overstortventiel vaak in de cv-ketel zelf. Is dit niet het geval, dan wordt het ventiel zo dicht mogelijk bij de ketel geplaatst. Bij soloketels zit het ventiel altijd in de aanvoerleiding. Bij combiketels speelt ook de plaatsing van de driewegklep een rol in de vraag of het ventiel in de aanvoer of retour moet worden geplaatst. In oudere installaties vindt u het ventiel heel soms op een radiator in de badkamer. De reden hiervoor is dat eventueel water uit het ventiel in het doucheputje kan worden opgevangen.



OVERSTORTVENTIEL
artikelnummer
52205

**DE VOORDELEN
VAN DE BONFIX
OVERSTORTVENTIEL**

- Voorzien van CE-markering
- Overstortventiel direct uit voorraad leverbaar