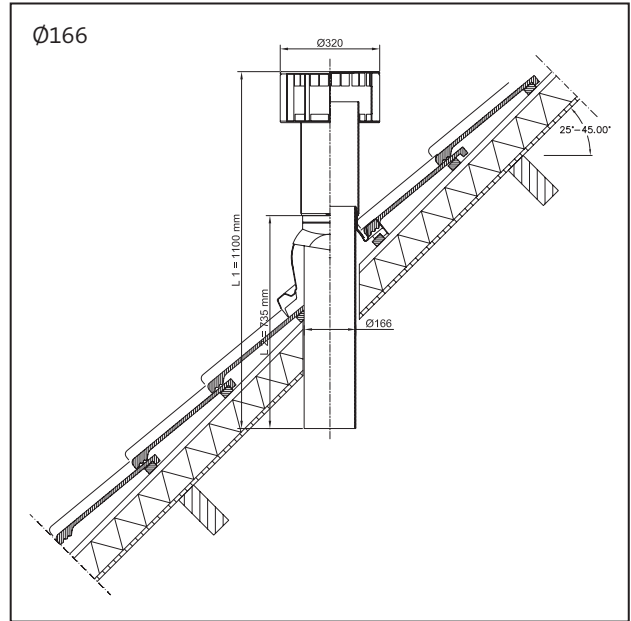
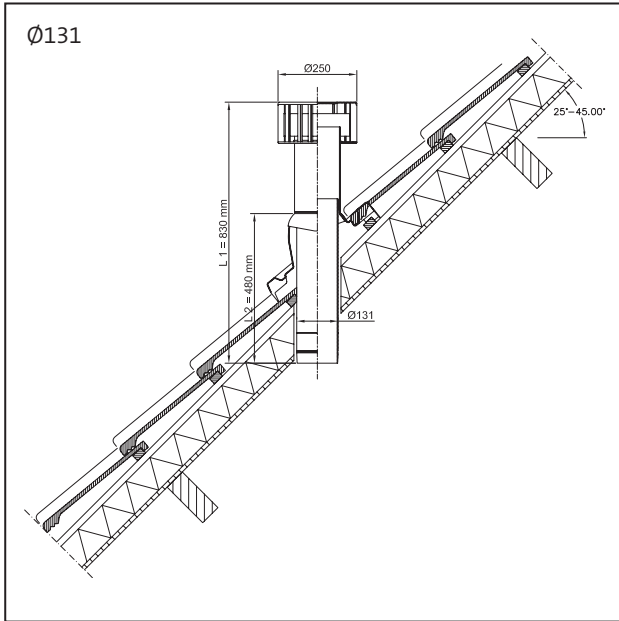


Stabu bestekomschrijving	MultiVent B271320.211.f02
Toepassing	<p>Dakdoorvoer voor afvoer van lucht uit vochtige ruimten (zoals badkamer, keuken en toilet op natuurlijke of hybride wijze. Uitmonding voor wasdrogers.</p> <p>Voor woningbouw en utiliteitsbouw.</p> <p>Voor inbouw op platte en hellende daken (5°-55°).</p> <p>Voor nieuwbouw en renovatie.</p> <p>Leverbaar in Ø 131 en Ø 166 mm en voor alle pansoorten. Uitmondingsconstructie is windstabiliserend en trekbevorderend. Uitmondingsconstructie kent een extreem lage stromingsweerstand en voert bovendaks condenswater af.</p>
Materialen en kleuren	<ul style="list-style-type: none"> • MultiVent Basis 131: polypropyleen, zwart, terracotta en natuurrood • MultiVent Basis 166: polypropyleen, zwart en natuurrood • plakplaten: aluminium, naturel
Prestaties	<p>Dakdoorvoer</p> <p>Luchtafvoorziening voor zowel natuurlijke als mechanische ventilatie. Schijnbare weerstand van de kap m.b.t. afvoer mechanische ventilatie: bij luchttransport van 225 m³/h < 1 Pa (statisch). Equivalente doorlaat MultiVent Basis 131 (Ae) = 0,0127 m² (NEN 2686).</p> <p>Bij windaanval op de kap geen terugstroming in het ventilatiekanaal.</p> <p>De kap is stabiliserend m.b.t. de windbelasting. Volgens TNO-rapport B-91-0631, 26 juni 1991.</p> <p>De capaciteit en de invloed van de wind zijn gemeten volgens NEN-EN 13141-5. Het MultiVent programma voldoet aan de eisen gesteld in het Bouwbesluit.</p>
Bestandheid	Alle normale atmosferische invloeden (ook UV).
Relevante regelgeving	<ul style="list-style-type: none"> • Bouwbesluit, afdeling 3.6 (wering vocht van buiten) NEN 2778 • Bouwbesluit, afdeling 3.7 (wering vocht van binnen) NEN 2778 • Bouwbesluit, afdeling 3.10 (luchtverversing) NEN 1087 en NPR 1088, NEN 8087 en NPR 1080, NEN-EN 13141-5. • Bouwbesluit, afdeling 5.2 (beperking van luchtdoorlatendheid) NEN 2686 • Bouwbesluit, afdeling 5.3 (energieprestatie) NEN 5128w
Overig	Sloop en hergebruik: op alle onderdelen is aangegeven welke materialen gebruikt zijn. De materialen zijn na scheiding geschikt voor hergebruik.
Aanverwante artikelen	<ul style="list-style-type: none"> • Multivent Hybride ventilator voor standaard Multivent Basis 131 • Luchtdicht dakdoorvoermanchet • Ombouwset naar beluchtingsdakdoorvoer • Plakplaten aluminium • Dakdoorvoerpannen • Schalen voor Multivent Basis 166 (wordt bij Multivent Basis 131 standaard meegeleverd) • Pijpbeugel • Onderdaksverlengstuk 150 mm voor Multivent Basis 131 • Hybride luchtafvoerrozet



Ubbink BV
Postbus 26
6980 AA Doesburg
T (0313) 480 380
F (0313) 473 942
verkoop@ubbink.nl
www.ubbink.nl

Ubbink, dat werkt wel zo makkelijk!

